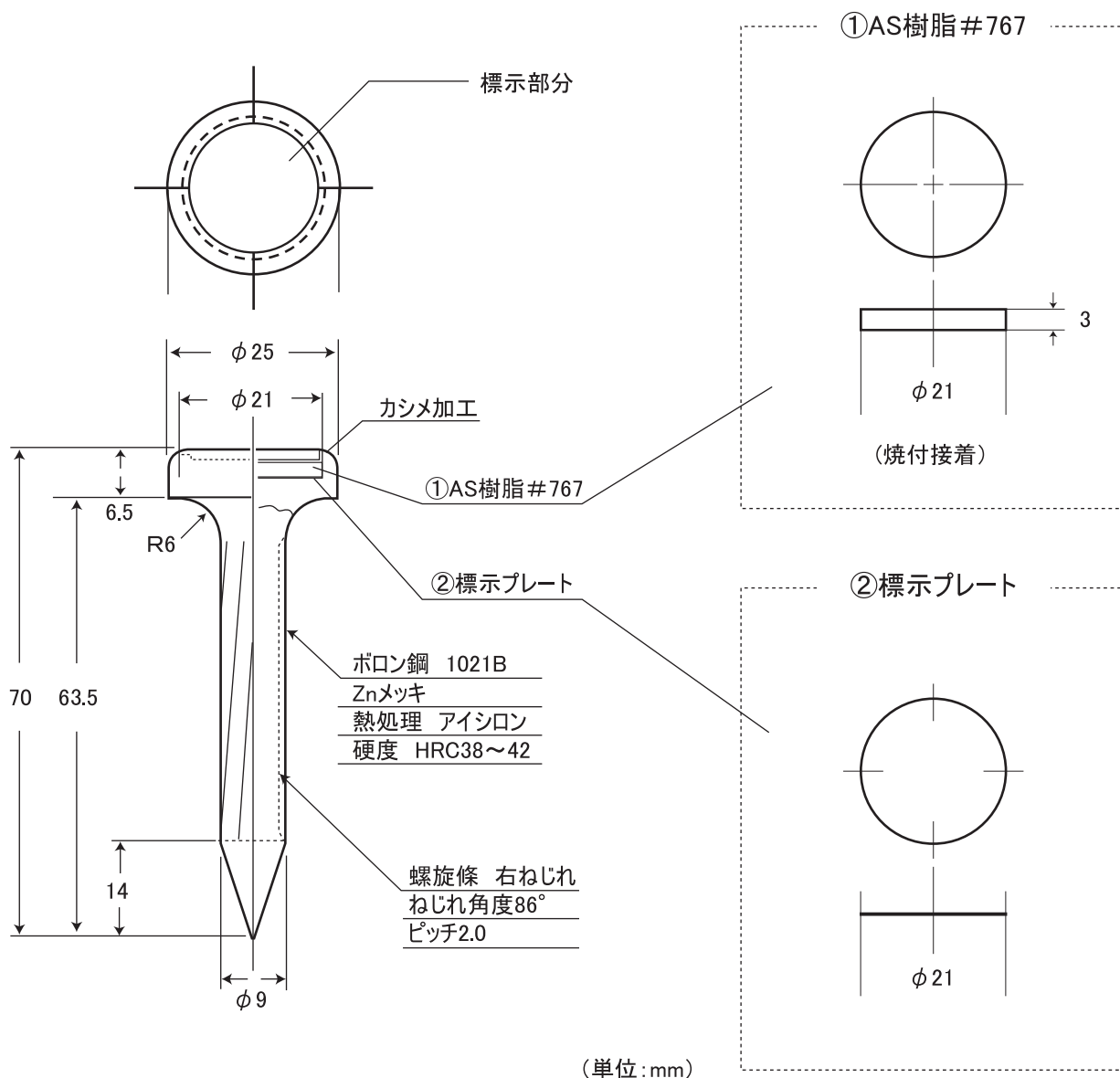


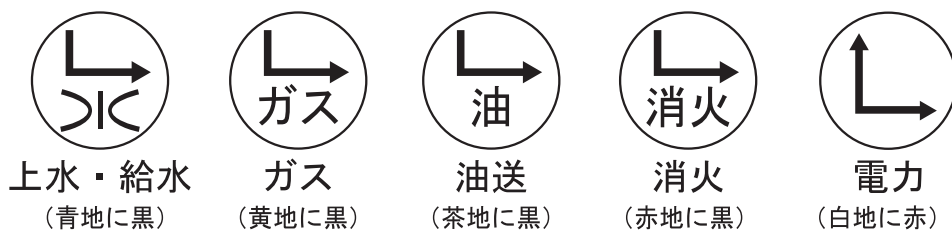
# 製品の形状を示す図



## ■ 標示部分

流体名称の表記、矢印による流体方向の図示等を以て埋設内容を標示する。  
ただし必要に応じ、表記内容は任意指定のものを使用する。

## 標示の例



製品名	埋設管標示ピン